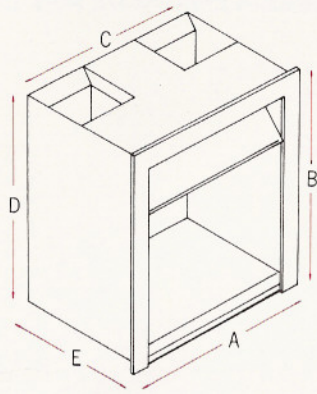
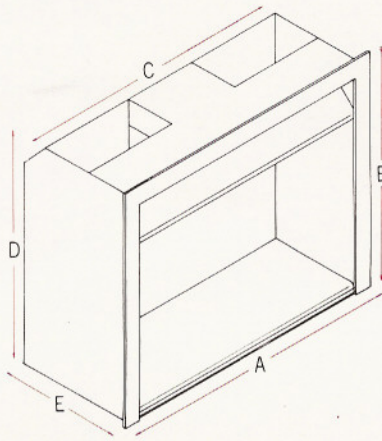


FOYERS JETMASTER



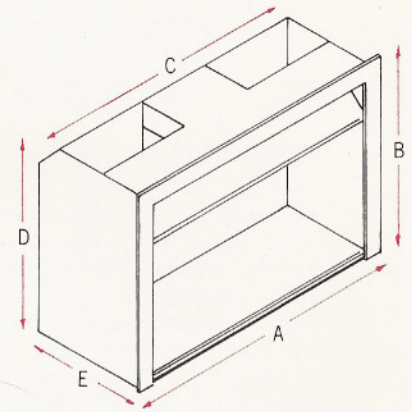
Le Standard

Le foyer Standard se présente sous forme de deux modèles – le 15 et le 16 – qui sont conçus pour être montés dans des ouvertures de cheminée britannique standard de 453 x 576 mm et 503 x 576 mm.



L'Universel et l'Extra

Les modèles Universel sont disponibles en trois tailles – 500, 600 et 700, chaque modèle ayant une hauteur de foyer de 630 mm et une profondeur de 355 mm. Les modèles Extra correspondent à des tailles plus grandes, qui sont 700, 850 et 1050, chacun étant proportionnellement plus haut et plus profond, voir le tableau ci-dessous.



Le foyer bas

Les foyers bas sont également disponibles en trois tailles, à savoir 500, 600 et 700, chaque foyer ayant une hauteur de 530 mm et une profondeur de 355 mm. Conçu pour des linteaux bas ou des cheminées basses.

TOUS LES MODELES sont fabriqués en acier lourd détrempe et soudé. La face avant est recouverte d'une première couche de peinture noire mate résistant à la chaleur et la finition est faite après l'installation. D'autres pièces sont recouvertes d'oxyde rouge résistant à la corrosion. Chaque foyer est accompagné d'un pare-étincelle, d'un rouleau de matériau isolant, d'un tisonnier à manche en cuivre et d'un pot de peinture noire. Le tisonnier sert également d'outil pour régler le goulot d'étranglement.

DIMENSIONS

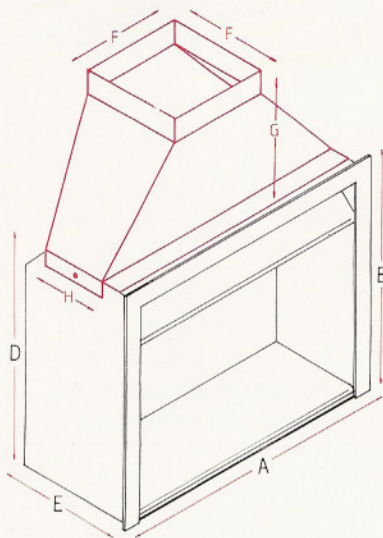
		STANDARD		UNIVERSEL			BAS			EXTRA		
CADRE		16	18	500	600	700	500	600	700	700	850	1050
LARGEUR	A mm	453	503	600	700	800	600	700	800	800	950	1150
HAUTEUR	B mm	576	576	650	650	650	550	550	550	700	750	800
FOYER												
LARGEUR *	C mm	398	448	550	650	750	550	650	750	750	900	1100
HAUTEUR	D mm	549	549	630	630	630	530	530	530	680	730	780
PROFONDEUR	E mm	350	350	355	355	355	355	355	355	405	455	505

* LES TETES DE VIS DU REGISTRE ET DE LA BARRE DE FRICTION SE PROLONGENT AU-DELA DE CETTE LIMITE

AVALOIRS												
LARGEUR	F mm	■	■	215	215	215	215	215	215	215	265	315
HAUTEUR	G mm	■	■	250	275	325	250	275	325	325	380	455
PROFONDEUR	H mm	■	■	140	140	140	140	140	140	178	219	259
INCLINAISON VERS L'ARRIERE	J mm	■		284	284	284	284	284	284	296	305	315

AVALOIRS ET ADAPTATEURS

L'Universel et l'Extra



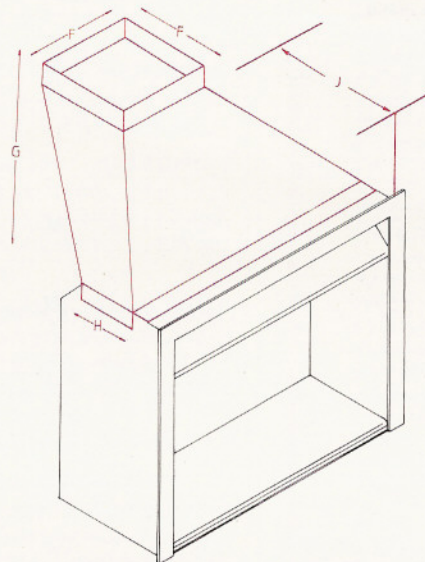
L'avaloir

Celui-ci permet de diriger la fumée à partir des ouvertures de sortie situées au haut du foyer vers une ouverture de sortie située au-dessus du centre du foyer et conçue pour faciliter la relation avec le carneau ou conduit de cheminée.

Il est vissé sur le foyer et fabriqué à partir du même type d'acier détrempé. Il doit être fixé sur le foyer et sur l'adaptateur du carneau à l'aide d'un ciment.

L'avaloir est généralement utilisé lorsqu'une nouvelle cheminée vient d'être construite ou alors il est utilisé pour une grande cheminée à l'ancienne.

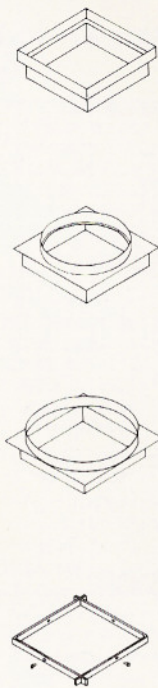
Il peut remplacer une structure de briques en saillie au-dessus du feu.



L'avaloir incliné

Lorsque la ligne du centre du carneau (vue de côté) ne coïncide pas avec la bouche d'évacuation de la fumée, un avaloir incliné vers l'arrière est disponible.

La distance du cadre avant au bord avant de l'avaloir correspond à la distance "J". Les autres dimensions correspondent aux hottes normales.



Adaptateurs de carneau

Des adaptateurs sont disponibles pour relier les avaloirs à la plupart des types de carneau. Les modèles Universel, Bas et Extra peuvent être livrés avec des adaptateurs pour des tuyaux et chemises de carnaux carrés en terre cuite, ronds en terre cuite, à paroi unique, vitrifiés ou inoxydables.

REMARQUE: Des instructions de service couvrant la plupart des types d'installations peuvent être obtenues sur demande auprès de Jetmaster Fires.

UTILISATION DES ACCESSOIRES

	STANDARD		UNIVERSEL			BAS			EXTRA		
	16	18	500	600	700	500	600	700	700	850	1050
BORDURE DE CADRE											
EPAISSE	✓	✓	✓	✓	✓	✓	✓	✓	✓	✓	✓
PLATE	■	■	✓	✓	✓	✓	✓	✓	✓	✓	✓
GRILLE DE FOYER											
FOYER CONTROLE	■	■	✓	✓	✓	■	■	■	✓	■	■
INTEGRALITE CONTROLEE	✓	✓	■	■	■	■	■	■	■	■	■
PANIER	■	■	✓	✓	✓	■	■	■	✓	✓	✓
PANIER DE LUXE	■	■	✓	✓	✓	✓	✓	✓	✓	✓	■
PANIER DE LUXE (BAS)	■	■	✓	✓	✓	✓	✓	✓	✓	■	■
PLATEAU BOIS	✓	✓	✓	✓	✓	✓	✓	✓	✓	✓	✓
PARE-ETINCELLES											
FIXABLES	✓	✓	✓	✓	✓	✓	✓	✓	✓	✓	✓
LINTEAUX											
VOUTES	■	■	✓	✓	✓	■	■	■	✓	✓	✓